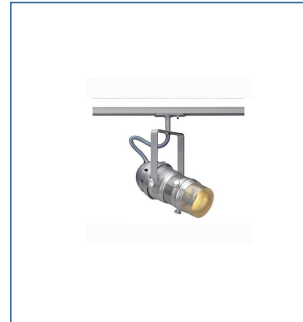


## par mesh 20

Art.Nr.: 143714



Picture  
not available  
at this  
time.



Picture  
not available  
at this  
time.



Picture  
not available  
at this  
time.

Par Mesh 20

Par Mesh 20, mit 1-Phasen Adapter, alu-natur

**59,90 EUR**

Internetpreis, inkl. 19% MwSt, zzgl. Versandkosten

# BESTELLFAX

Lichtkauf.com, Aachener Str. 321, 50931 Köln, FaxNr.: 0221 95439742

Bestellbogen für Fensterbriefumschlag geeignet

Lichtkauf.com  
Aachener Str. 321  
**50931 Köln**

## Anschrift

KundenNr. (falls bekannt) Name, Vorname

Strasse, Hausnummer

PLZ Ort

e-Mail Adresse

Menge	Einheit	Bestellnummer	Bezeichnung	Einzelpreis	Gesamtpreis
_____	Stück	143714	Par Mesh 20	59,90 EUR	_____

**Gesamtpreis** =====

- Nachnahme ( 6,00 EUR )
- Kreditkarte
- Vorauskasse 3% Skonto ( -3,00% )
- PayPal
- Barzahlung 3 % Skonto ( -3,00% )
- Empty

Kreditinstitut / Bankname

Karten-Nr. / Kontonummer

Karten-Inhaber / Kontoinhaber

Prüf-Nr. gültig bis / Bankleitzahl

Hiermit erkenne ich Ihre Liefer- und Zahlungsbedingungen an.

Datum / Unterschrift

Allgemeine Geschäftsbedingungen mit wichtigen Kundeninformationen

#### 1. Geltungsbereich

Für alle Lieferungen, Leistungen und Angebote von Lutz Hettich (nachfolgend: Lichtkauf.com) gelten diese Allgemeinen Geschäftsbedingungen (AGB).

#### 2. Vertragspartner

Der Kaufvertrag kommt zustande mit der:

Lichtkauf.com  
Lutz Hettich

Aachener Str. 321

D - 50931 Köln

Sie erreichen unseren Kundendienst für Fragen, Reklamationen und Beanstandungen werktags von 9:30h bis 17:00h unter der Telefonnummer 0221- 95439741 sowie per E-Mail unter: [info@lichtkauf.com](mailto:info@lichtkauf.com)

Lichtkauf.com ist ein geprüfter Online-Shop und hat sich zur Einhaltung der Trusted Shops Anforderungen verpflichtet (abrufbar unter [www.trustedshops.de](http://www.trustedshops.de) )

#### 3. Angebot und Vertragsschluss

Die Darstellung der Produkte im Online-Shop stellt kein rechtlich bindendes Angebot, sondern eine Aufforderung zur Bestellung dar. Alle Angebote gelten „solange der Vorrat reicht“, wenn nicht bei den Produkten etwas anderes vermerkt ist. Irrtümer vorbehalten.

Durch Anklicken des Buttons 'Bestellung senden' im abschließenden Schritt des Bestellprozesses geben Sie eine verbindliche Bestellung der im Warenkorb enthaltenen Waren ab. Der Kaufvertrag kommt zustande, wenn wir Ihre Bestellung durch eine Auftragsbestätigung per E-Mail unmittelbar nach dem Erhalt Ihrer Bestellung annehmen.

#### 4. Widerrufsrecht

Die Widerrufsbelehrung richtet sich ausschließlich an Verbraucher im Sinne von § 13 Bürgerliches Gesetzbuch (BGB). Danach ist Verbraucher jede natürliche Person, die ein Rechtsgeschäft zu einem Zwecke abschließt, der weder ihrer gewerblichen noch ihrer selbständigen beruflichen Tätigkeit zugerechnet werden kann:

##### 1. Widerrufsrecht

Sie können Ihre Vertragserklärung innerhalb von 14 Tagen ohne Angabe von Gründen in Textform (z. B. Brief, Fax, E-Mail) oder - wenn Ihnen die Sache vor Fristablauf überlassen wird - auch durch Rücksendung der Sache widerrufen. Die Frist beginnt nach Erhalt dieser Belehrung in Textform, jedoch nicht vor Eingang der Ware beim Empfänger (bei der wiederkehrenden Lieferung gleichartiger Waren nicht vor dem Eingang der ersten Teillieferung) und auch nicht vor Erfüllung unserer Informationspflichten gemäß Artikel 246 § 2 in Verbindung mit § 1 Abs. 1 und 2 EGBGB sowie unserer Pflichten gemäß § 312g Abs. 1 Satz 1 BGB in Verbindung mit Artikel 246 § 3 EGBGB. Zur Wahrung der Widerrufsfrist genügt die rechtzeitige Absendung des Widerrufs oder der Sache.

Der Widerruf ist zu richten an: Lichtkauf.com, Inh. Lutz Hettich, Aachener Str. 321, 50931 Köln. E-Mail: [info@lichtkauf.com](mailto:info@lichtkauf.com)

##### 2. Widerrufsfolgen

Im Falle eines wirksamen Widerrufs sind die beiderseits empfangenen Leistungen zurückzugewähren und ggf. von uns gezogene Nutzungen (z. B. Zinsen) herauszugeben. Können Sie uns die empfangene Leistung sowie Nutzungen (z.B. Gebrauchsvorteile) ganz oder teilweise nicht oder nur in verschlechtertem Zustand zurückgewähren bzw.

herausgeben, müssen Sie uns insoweit ggf. Wertersatz leisten. Für die Verschlechterung der Sache und für gezogene Nutzungen müssen Sie Wertersatz nur leisten, soweit die Nutzungen oder die Verschlechterung auf einen Umgang mit der Sache zurückzuführen ist, der über die Prüfung der Eigenschaften und der Funktionsweise hinausgeht. Unter "Prüfung der Eigenschaften und der Funktionsweise" versteht man das Testen und Ausprobieren der jeweiligen Ware, wie es etwa im Ladengeschäft möglich und üblich ist. Paketversandfähige Sachen sind auf unsere Gefahr zurückzusenden. Sie haben die regelmäßigen Kosten der Rücksendung zu tragen, wenn die gelieferte Ware der bestellten entspricht und wenn der Preis der zurückzusendenden Sache einen Betrag von 40 Euro nicht übersteigt oder wenn Sie bei einem höheren Preis der Sache zum Zeitpunkt des Widerrufs noch nicht die Gegenleistung oder eine vertraglich vereinbarte Teilzahlung erbracht haben. Anderenfalls ist die Rücksendung für Sie kostenfrei. Nicht paketversandfähige Sachen werden bei Ihnen abgeholt. Verpflichtungen zur Erstattung von Zahlungen müssen innerhalb von 30 Tagen erfüllt werden. Die Frist beginnt für Sie mit der Absendung der Widerrufserklärung oder der Sache, für uns mit deren Empfang.

3. Der Käufer hat die Kosten der Rücksendung zu tragen, wenn der Sitz nicht in Deutschland liegt.

4. Das Widerrufsrecht besteht nicht für Waren, die nach Kundenspezifikation angefertigt werden oder eindeutig auf die persönlichen Bedürfnisse zugeschnitten oder die aufgrund ihrer Beschaffenheit nicht für eine Rücksendung geeignet sind.

5. Das Widerrufsrecht besteht nicht für Käufer mit Sitz außerhalb der EU.

6. Ende der Widerrufserklärung

Rücksendekosten bei Ausübung des Widerrufsrechtes

Machen Sie von Ihrem gesetzlichen Widerrufsrecht Gebrauch (siehe Widerrufsbelehrung), haben Sie die regelmäßigen Kosten der Rücksendung zu tragen, wenn die gelieferte Ware der bestellten entspricht und wenn der Preis der zurückzusendenden Sache einen Betrag von 40 Euro nicht übersteigt oder wenn Sie bei einem höheren Preis der Sache zum Zeitpunkt des Widerrufs noch nicht die Gegenleistung oder eine vertraglich vereinbarte Teilzahlung erbracht haben. Anderenfalls ist die Rücksendung für Sie kostenfrei.

- Ende der Widerrufsbelehrung -

5. Preise und Versandkosten

5.1 Die auf den Produktseiten genannten Preise enthalten die gesetzliche Mehrwertsteuer und sonstige Preisbestandteile. Standardpakete liefern wir ab einem Warenwert von 250,- EUR versandkostenfrei \* ! Darunter berechnen wir innerhalb Deutschlands 5,90 €. Die vollständige Versandkostenabelle ersehen sie [currenthomedir}}shopinfo/delivery\\_info.html" title="Versandkosten" target="\\_blank">hier](#).

\* Die Versandkosten beziehen sich auf eine Lieferung.(Länge max.2m). Bei Längen über 2,00 m (z.B. 3,00 Meter Stromschiene) fallen zusätzliche Speditionskosten i.H. von 35,00 € an.

5.2 Zusätzlich zu den angegebenen Preisen berechnen wir für die Lieferung Versandkosten gemäß Versandkostenaufstellung. Die Versandkosten werden Ihnen auf den Produktseiten, im Warenkorbsystem und auf der Bestellseite nochmals deutlich mitgeteilt.

5.3 Bei Zahlung per Nachnahme wird eine Gebühr in Höhe von 6,00 EUR fällig. Unser Dienstleister DHL erhebt darüberhinaus noch eine zusätzliche Inkassogebühr von 2,00 €.

6. Lieferung

6.1 Die Lieferung erfolgt nur innerhalb europäischen Union und der Schweiz, andere Gebiete bitten wir anzufragen. Unser Dienstleistungspartner ist UPS oder GLS.

6.2 Die Lieferzeit beträgt im Regelfall 3 Werktage. Auf evtl. abweichende Lieferzeiten weisen wir auf der jeweiligen Produktseite hin.

## 7. Zahlung

7.1 Die Zahlung erfolgt wahlweise per Vorkasse oder Nachnahme (ab 80,00 € Bestellwert nur Deutschland und Österreich), Kreditkarte oder Paypal.

7.2 Bei Auswahl der Zahlungsart Vorkasse nennen wir Ihnen unsere Bankverbindung in der Auftragsbestätigung und liefern die Ware nach Zahlungseingang

7.3 Ein Recht zur Aufrechnung steht Ihnen nur dann zu, wenn Ihre Gegenansprüche rechtskräftig gerichtlich festgestellt oder schriftlich durch uns anerkannt wurden.

7.4 Sie können ein Zurückbehaltungsrecht nur ausüben, soweit die Ansprüche aus dem gleichen Vertragsverhältnis resultieren.

## 8. Eigentumsvorbehalt

Bis zur vollständigen Zahlung bleibt die Ware unser Eigentum.

## 9. Gewährleistung

Die Gewährleistung erfolgt nach den gesetzlichen Bestimmungen, es sei denn, in der Artikelbeschreibung ist eine weitergehende Garantie benannt. Bei allen während der gesetzlichen Gewährleistungsfrist von zwei Jahren ab Lieferung auftretenden Mängeln haben Sie das gesetzliche Recht auf Nacherfüllung (nach Ihrer Wahl: Mangelbeseitigung oder Neulieferung) und - bei Vorliegen der gesetzlichen Voraussetzungen - die gesetzlichen Rechte auf Minderung oder Rücktritt sowie daneben auf Schadensersatz. Sie müssen uns insgesamt zwei Nachbesserungsversuche einräumen. Ist die von Ihnen gewünschte Art der Nacherfüllung nur mit unverhältnismäßigen Kosten möglich, beschränkt sich Ihr Anspruch auf die andere Art der Nacherfüllung.

## 10. Rechtswahl

Auf die Rechtsverhältnisse zwischen Lichtkauf.com und Kunden sowie auf die jeweiligen Geschäftsbedingungen findet deutsches Recht Anwendung. Die Anwendung des UNH Übereinkommens über Verträge über den internationalen Warenkauf vom 11.04.1988 ist ausgeschlossen.

## 11. Gerichtsstand

Ausschließlicher Gerichtsstand ist Köln oder ein anderer gesetzlicher Gerichtsstand nach Wahl der Lichtkauf.com, soweit der Kunde ein Kaufmann im Sinne des Handelsgesetzbuches oder eine Körperschaft des öffentlichen Rechts ist.

## 12. Weitere Informationen

### 12.1 Bestellvorgang

Wenn Sie das gewünschte Produkt gefunden haben, können Sie dieses unverbindlich durch Anklicken des Buttons 'In den Warenkorb' in den Warenkorb legen. Den Inhalt des Warenkorbs können Sie jederzeit durch Anklicken des Buttons 'Warenkorb anzeigen'

unverbindlich ansehen. Die Produkte können Sie jederzeit durch Anklicken des Symbols 'Papierkorb' wieder aus dem Warenkorb entfernen. Wenn Sie die Produkte im Warenkorb kaufen wollen, klicken Sie den Button 'Zur Kasse gehen'. Bitte geben Sie dann Ihre Daten ein in dem sich öffnenden Fenster ein. Die Pflichtangaben sind mit einem \* gekennzeichnet. Eine Registrierung ist nicht erforderlich. Ihre Daten werden verschlüsselt übertragen. Nach Eingabe Ihrer Daten überprüfen Sie Ihre Eingaben bitte nochmals. Durch Anklicken des Buttons 'Bestellung senden' schließen Sie den Bestellvorgang ab. Der Vorgang lässt sich jederzeit durch Schließen des Browser-Fensters abrechnen. Auf den einzelnen Seiten erhalten Sie weitere Informationen, z.B. zu Korrekturmöglichkeiten.

Wenn Sie das gewünschte Produkt gefunden haben, können Sie dieses unverbindlich durch Anklicken des Buttons 'In den Warenkorb' in den Warenkorb legen. Den Inhalt des Warenkorbs können Sie jederzeit durch Anklicken des Buttons 'Warenkorb anzeigen' unverbindlich ansehen. Die Produkte können Sie jederzeit durch Anklicken des Symbols 'Papierkorb' wieder aus dem Warenkorb entfernen. Wenn Sie die Produkte im Warenkorb kaufen wollen, klicken Sie den Button 'Zur Kasse gehen'. Bitte geben Sie dann Ihre Daten ein in dem sich öffnenden Fenster ein. Die Pflichtangaben sind mit einem \* gekennzeichnet. Eine Registrierung ist nicht erforderlich. Ihre Daten werden verschlüsselt übertragen. Nach Eingabe Ihrer Daten überprüfen Sie Ihre Eingaben bitte nochmals. Durch Anklicken des Buttons 'Bestellung senden' schließen Sie den Bestellvorgang ab. Der Vorgang lässt sich jederzeit durch Schließen des

Browser-Fensters abbrechen. Auf den einzelnen Seiten erhalten Sie weitere Informationen, z.B. zu Korrekturmöglichkeiten.

Der Vertragstext wird auf unseren internen Systemen gespeichert. Die Allgemeinen Geschäftsbedingungen können Sie jederzeit auf dieser Seite einsehen. Die Bestelldaten und die AGB werden Ihnen per Email zugesendet. Nach Abschluss der Bestellung ist der Vertragstext aus Sicherheitsgründen nicht mehr über das Internet zugänglich.

## 12.2 Datenschutz

Wir verwenden die von Ihnen mitgeteilten Daten zur Erfüllung und Abwicklung Ihrer Bestellung. Eine Weitergabe Ihrer Daten erfolgt an das mit der Lieferung beauftragte Versandunternehmen, soweit dies zur Lieferung der Waren notwendig ist (Name, Adresse, evtl. Telefonnummer zur Abstimmung von Lieferterminen). Zur Abwicklung von Zahlungen geben wir Ihre Zahlungsdaten ggf. an unsere Hausbank weiter. Eine Weitergabe Ihrer Daten an sonstige Dritte oder eine Nutzung zu Werbezwecken erfolgt nicht! Mit vollständiger Abwicklung des Vertrages und vollständiger Kaufpreiszahlung werden Ihre Daten für die weitere Verwendung gesperrt und nach Ablauf der steuer- und handelsrechtlichen Vorschriften gelöscht.